

OPEC-LWGY Liquid turbine flow meter

OPEC-LWGY液体涡轮流量计

典型应用



安全可靠 高精密度 脉冲传输 防爆产品 先进技术



螺纹连接带直管段



螺纹连接



螺纹连接引线式

一、概述

OPEC-LWGY系列涡轮流量计是吸取了国内外流量仪表先进技术经过优化设计,具有结构简单、轻巧、精度高、复现性好、反应灵敏,安装维护使用方便等特点的新一代涡轮流量计,广泛用于测量封闭管道中与不锈钢1Cr18Ni9Ti、2Cr13及刚玉 Al_2O_3 、硬质合金不起腐蚀作用,且无纤维、颗粒等杂质,工作温度下运动粘度小于 $5 \times 10^{-6} m^2/s$ 的液体,对于运动粘度大于 $5 \times 10^{-6} m^2/s$ 的液体,可对流量计进行实液标定后使用。若与具有特殊功能的显示仪表配套,还可以进行定量控制、超量报警等,是流量计量和节能的理想仪表。

二、产品特点

- 高精度度,一般可达 $\pm 0.5\%$ 、 $\pm 1\%$,高精度型可达 $\pm 0.2\%$;
- 重复性好,短期重复性可选 $0.05\% \sim 0.2\%$,正是由于具有良好的重复性,如经常校准或在线校准可得到极高的精确度,在贸易结算中是优先选用的流量计;
- 输出脉冲频率信号,适于总量计量及与计算机连接,无零点漂移,抗干扰能力强;
- 可获得很高的频率信号($3 \sim 4kHz$),信号分辨力强;
- 范围度宽,常规为 $1:10$,其他特定约定;
- 结构紧凑轻巧,安装维护方便,流通能力大;
- 适用高压测量,仪表表体上不必开孔,易制成高压型仪表;
- 专用型传感器类型多,可根据用户特殊需要设计为各类专用型传感器,例如低温型、双向型、井下型、混砂专用型等;
- 可制成插入型,适用于大口径测量,压力损失小,价格低,可以不断流将插入型涡轮流量计取出,安装维护方便。

三、仪表分类

1、按仪表功能分类，OPEC-LWGY系列涡轮流量计可分为两大类，即：

- 基本型涡轮流量传感器/变送器
- 智能一体化涡轮流量计



2、功能说明

- 基本型涡轮流量传感器/变送器

该类涡轮流量产品本身不具备现场显示功能(如上图1),仅将流量信号远传输出。流量信号可分为脉冲信号或电流信号(4~20mA)；仪表价格低廉，集成度高，体积小，特别适用于与二次显示仪、PLC、DCS等计算机控制系统配合使用。

按照不同的输出信号，该产品可分为OPEC-LWGY-□N型和OPEC-LWGY-□A型

OPEC-LWGY-□N型传感器：12~24VDC供电，三线制脉冲输出，高电平 $\geq 18V$ ，低电平 $\leq 0.8V$ ；信号传输距离 ≤ 1000 米；

OPEC-LWGY-□A型变送器：24VDC供电，二线制4~20mA输出，信号传输距离 ≤ 1000 米。

该类涡轮流量产品均分为基本型和防爆型两种，外形如上图1。

- 智能一体化涡轮流量计

采用先进的超低功耗单片机技术研制的涡轮流量传感器与显示积算一体化的新型智能仪表，采用双排液晶现场显示，具有机构紧凑、读数直观清晰、可靠性高、不受外界电源干扰、抗雷击、成本低等明显优点。仪表具备仪表系数三点修正，智能补偿仪表系数非线性，并可进行现场修正。高清晰液晶显示器同时显示瞬时流量（



4位有效数字)及累积流量(8位有效数字,带清零功能)。所有有效数据掉电后保持10年不丢。该类涡轮流量计均为防爆产品，防爆等级为：隔爆ExdIICT4,本安ExiaIICT4。

该类涡轮流量计按照供电方式、是否具备远传信号输出可分OPEC-LWGY-□B型和OPEC-LWGY-□C型。

OPEC-LWGY-□B型：供电电源采用3.6V / 10AH锂电池(可连续运行4年以上)；无信号输出功能。

OPEC-LWGY-□C型：供电电源采用24VDC供电，输出4~20mA标准二线制电流信号，并可根据不同的现场需要,增加RS485或HART通讯。

四、技术参数：

1、OPEC-LWGY液体涡轮流量计基本参数

表1

仪表口径及连接方式	4、6、10、15、20、25、32、40、50(mm)可采用螺纹连接 (15、20、25、32、40、50、65、80、100、125、150、200、..... (mm)可采用法兰连接
精度等级	±1%、±0.5%、±0.2%(需特制)
量程比	1:10 1:15 1:20
仪表材质	304不锈钢、316(L)不锈钢等
被测介质温度(°C)	-20°C~+120°C
环境条件	温度-20°C~+60°C,相对湿度5%~90%,大气压力86~106KPa
输出信号	传感器:脉冲频率信号,低电平≤0.8V,高电平≥8V 变送器:两线制4~20mADC电流信号
供电电源	外供电24VDC±10% 流量计自带3.6V锂电池供电 流量计自带3.6V锂电池供电和24VDC±10%外供电(简称双供电)
信号传输线	脉冲信号三线制,电流信号二线制
传输距离	≤1000m
信号线接口	基本型:赫斯曼接头或自带三芯线缆;防爆型:内螺纹M20×1.5
防爆等级	基本型:非防爆产品;防爆型:隔爆ExdIICT4,本安ExiaIICT4
防护等级	IP65(带显示),IP67(不带显示)

2、OPEC-LWGY液体涡轮流量计测量范围及工作压力

表2

仪表口径(mm)	正常流量范围(m ³ /h)	扩展流量范围(m ³ /h)	常规连接方式与耐压等级	特制耐压等级(MPa)(带径法兰连接方式)
DN 4	0.04~0.25	0.04~0.4	螺纹连接/6.3MPa	10、16、25
DN 6	0.1~0.6	0.06~0.6	螺纹连接/6.3MPa	10、16、25
DN 10	0.2~1.2	0.15~1.5	螺纹连接/6.3MPa	10、16、25
DN 15	0.6~6	0.4~8	螺纹连接/6.3MPa	4.0、6.3、12、16、25
			法兰连接/2.5MPa	
DN 20	0.8~8	0.45~9	螺纹连接/6.3MPa	4.0、6.3、12、16、25
			法兰连接/2.5MPa	
DN 25	1~10	0.5~10	螺纹连接/6.3MPa	4.0、6.3、12、16、25
			法兰连接/2.5MPa	
DN 32	1.5~15	0.8~15	螺纹连接/6.3MPa	4.0、6.3、12、16、25
			法兰连接/2.5MPa	
DN 40	2~20	1~20	螺纹连接/6.3MPa	4.0、6.3、12、16、25
			法兰连接/1.6MPa	
DN 50	4~40	2~40	螺纹连接/6.3MPa	4.0、6.3、12、16、25
			法兰连接/1.6MPa	
DN 65	7~70	4~70	法兰连接/1.6MPa	4.0、6.3、12、16、25
DN 80	10~100	5~100	法兰连接/1.6MPa	4.0、6.3、12、16、25
DN100	20~200	10~200	法兰连接/1.6MPa	4.0、6.3、12、16、25
DN125	25~250	13~250	法兰连接/1.6MPa	2.5、4.0、6.3、12、16
DN150	30~300	15~300	法兰连接/1.6MPa	2.5、4.0、6.3、12、16
DN200	80~800	40~800	法兰连接/1.6MPa	2.5、4.0、6.3、12、16

表3

五、选型说明

型号								说明
OPEC-LWGY	<input type="checkbox"/>	<input type="checkbox"/>	<input type="checkbox"/>	<input type="checkbox"/>	<input type="checkbox"/>	<input type="checkbox"/>	<input type="checkbox"/>	
公称通径	4							4mm (螺纹连接)
	6							6mm (螺纹连接)
	10							10mm (螺纹连接)
	15							15mm (螺纹连接或法兰连接)
	20							20mm (螺纹连接或法兰连接)
	25							25mm (螺纹连接或法兰连接)
	32							32mm (螺纹连接或法兰连接)
	40							40mm (螺纹连接或法兰连接)
	50							50mm
	65							65mm
	80							80mm
	100							100mm
	125							125mm
	150							150mm
	200							200mm
	类型	N						
A								智能型：3.6V锂电池供电，表头显示无信号输出
B								智能型：24VDC供电，表头无显示输出二线制4~20mA
C								智能型：24 VDC 供电，表头显示并输出二线制4~20mA
C1								智能型：24 VDC 供电，表头显示并带有RS485通讯协议
C2								智能型：24VDC供电，表头显示输出4~20mA+HART通讯协议
精度等级							1	1.0级
							2	0.5级
							3	0.2级(协商订货)
涡轮类型							W	扩展测量范围
							S	标准测量范围
材质							S	304不锈钢
							L	316 (L) 不锈钢
防爆							N	非防爆型
							D	隔爆型：ExdIICT4
							A	本安型：ExiaIICT4
压力等级							N	常规 (参照表2)
							H(x)	高压 (参照表2)

注：DN15~DN40常规为螺纹连接如采用法兰连接请在公称通径后加F（法兰连接），L(螺纹连接)
 例如：选用一台法兰连接式防爆型涡轮流量计，测量柴油，管道为DN40，现场需显示并远传二线制电信号，要求精0.5级，304不锈钢材质防爆，耐压1.6MPa，测量范围为标准量程，其产品型号应为：OPEC-LWGY40FC1SSDN16。

六、安装尺寸

传感器的安装方式根据规格不同，采用螺纹或法兰连接，安装方式见图4、图5、图6，安装尺寸见表4。

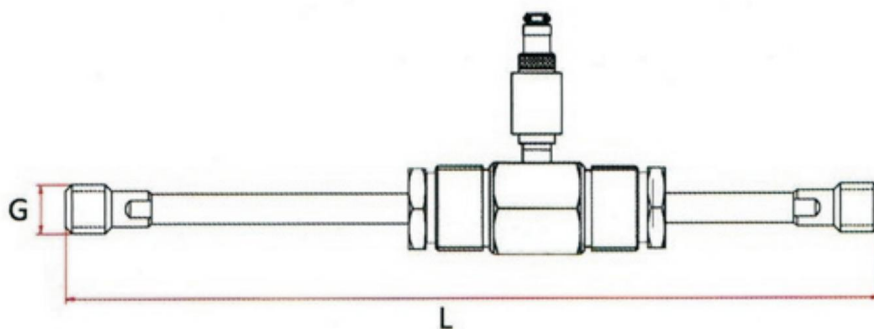


图4 DN4—DN10螺纹连接型涡轮流量传感器(含直管段部分)尺寸图

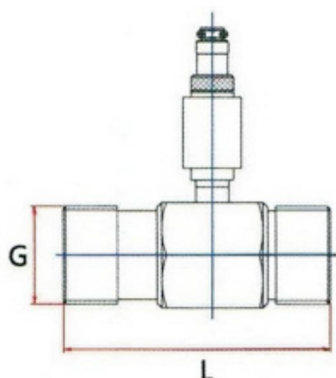


图5 DN15~DN40螺纹连接型涡轮流量传感器 尺寸图

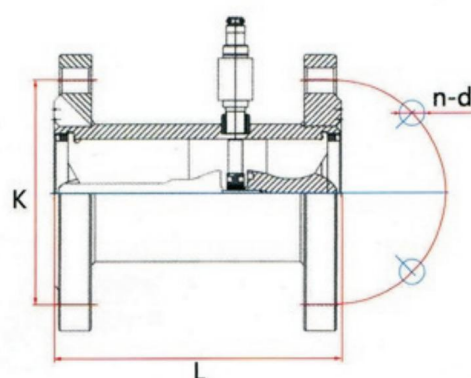


图6 DN15~DN200法兰连接型涡轮流量传感器 尺寸图

表4

公称通径(mm)	L(mm)	G	D(mm)	d(mm)	孔数
4	225	G1/2			
6	225	G1/2			
10	345	G1/2			
15	75	G1	Φ65	Φ14	4
20	80	G1	Φ75	Φ14	4
25	100	G5/4	Φ85	Φ14	4
32	140	G2	Φ100	Φ14	4
40	140	G2	Φ110	Φ18	4
50	150	G5/2	Φ125	Φ18	4
65	170		Φ145	Φ18	4
80	200		Φ160	Φ18	8
100	220		Φ180	Φ18	8
125	250		Φ210	Φ18	8
150	300		Φ240	Φ22	8
200	360		Φ295	Φ22	12

LWC Insertion turbine flow meter

LWC 插入式涡轮流量计



典型应用



循环水等大管道液体



安全可靠 高精密度 脉冲传输 防爆产品 先进技术

一、概述

OPEC-LWCQ (切向) 及 OPEC-LWCB (轴向) 型插入式涡轮流量传感器 (筒涡传感器) 与显示仪表配套, 组成插入式涡轮流量计, 可以广泛用于大口径管道源水, 循环水, 净水等液体流量和总量的测量。

二、仪表选型

型号				说明
OPEC-LWC	<input type="checkbox"/>	<input type="checkbox"/>	<input type="checkbox"/>	
叶轮形式	Q			切向式
	B			轴流式
结构形式		Y		表示有截止阀
		N		表示无截止阀
公称通径			<(mm)	用户管道口径

※型号标记示例

示例1: OPEC-LWCQ100, 表示无截止阀, 公称通径DN100mm

示例2: OPEC-LWCB≤400, 表示有截止阀, 公称通径DN≤400mm

示例3: OPEC-LWCQ≤800, 表示有截止阀, 公称通径DN≤800mm

示例4: OPEC-LWCQ>800, 表示有截止阀, 公称通径DN>800mm

三、技术参数

1、OPEC-LWCQ(切向)插入式涡轮流量计测量范围

表1

型号	被测管道 实测内径 mm	插入杆 长度mm	公称口径DN的对应的流量范围m ³ /h		
			流量范围m ³ /h	准确度为显示值 ±1.0%的流量范围	准确度为显示值 ±2.5%的流量范围
OPEC-LWCQ100	100		6~150	10~150	<10~6
OPEC-LWCQ150	150		13~200	20~200	<20~13
OPEC-LWCQ200	200		23~300	40~300	<40~23
OPEC-LWCQ≤400	100	906	6~150	10~150	<10~6
	150		13~200	20~200	<20~13
	200		23~300	40~300	<40~23
	250		36~450	62~450	<62~36
	300		52~650	90~650	<90~52
	350		70~900	120~900	<120~70
OPEC-LWCQ≤800	400	1106	92~1100	160~1100	<160~92
	500		150~1800	250~1800	<250~150
	600		220~2500	360~2500	<360~220
	700		280~3500	450~3500	<450~280
OPEC-LWCQ>800	800	1306	380~4500	640~4500	<640~380
	900		460~5800	800~5800	<800~460
	1000		600~7000	990~7000	<990~600
	1100		700~8500	1200~8500	<1200~700

2、OPEC-LWCB(轴向)插入式涡轮流量计测量范围

表2

型号	被测管道 实测内径 mm	插入杆 长度mm	公称口径DN的对应的流量范围m ³ /h		
			流量范围m ³ /h	准确度为显示值 ±1.0%的流量范围	准确度为显示值 ±2.5%的流量范围
OPEC-LWCB100	100		3~150	5~150	<5~3
OPEC-LWCB150	150		7~200	10~200	<10~7
OPEC-LWCB200	200		12~300	20~300	<20~12
OPEC-LWCB≤400	100	900	3~150	5~150	<5~3
	150		7~200	10~200	<10~7
	200		12~300	20~300	<20~12
	250		18~450	31~450	<31~18
	300		26~650	45~650	<45~26
	350		35~900	60~900	<60~35
OPEC-LWCB≤800	400	1100	46~1100	80~1100	<80~46
	500		75~1800	125~1800	<125~75
	600		110~2500	180~2500	<180~110
	700		140~3500	225~3500	<225~140
OPEC-LWCB>800	800	1300	190~4500	320~4500	<320~190
	900		230~5800	400~5800	<400~230
	1000		300~7000	495~7000	<495~300
	1100		350~8500	600~8500	<600~350

OPEC-LWGS sanitary turbine flow meter

卫生级涡轮流量计



安全可靠 高精密度 脉冲传输 防爆产品 先进技术

典型应用



食品、药液等卫生场合液体

一、概述

OPEC-LWGS系列卫生级涡轮流量计是一种可广泛应用于制药、食品、饮料等行业，作为计量、配料、控制、成品灌装等用途的流量计量仪表。该仪表外壳是用不锈钢（316L）制成，机芯部分使用特种材质，具有良好的防腐蚀、防锈能力。整表结构突破传统工艺，采用国外先进结构优化设计，大大提高了仪表的精确度和重复性。专门为制药、饮料行业设计，采用快装式连接结构，方便清洗。OPEC-LWGS系列卫生型涡轮流量计已达到同类产品国际水准，是卫生行业理想仪表。

适用场合：制药行业如生理盐水、葡萄糖水等输液制品的灌装与计量；食品、饮料行业如蔬菜汁、果汁、啤酒、成品油等液态食品的灌装与计量。

二、产品特点

- 国际化标准，可替代同类进口产品
- 快装式结构，易于安装维护
- 精度高，重复性好

三、技术参数

表1

仪表口径	4、6、10、15、20、25、32、40、50、65、80、100
精度等级	±1%、±0.5%、±0.2%（需特制）
量程比	1：10； 1：15； 1：20（需特制）
仪表材质	316(L)不锈钢
介质温度	-20~+120℃
环境条件	温度-20~+60℃；相对湿度5%~90%； 大气压力86~106K
输出信号	传感器：脉冲频率信号，低电平≤0.8V，高电平≥8V 变送器：两线制4~20mADC电流信号
供电电源	外供电24VDC±10% 流量计自带3.6V锂电池供电 流量计自带3.6V锂电池供电和24VDC±10%外供电（简称双供电）
信号传输线	脉冲信号三线制，电流信号二线制
传输距离	≤1000m
信号线接口	基本型：赫斯曼接头或自带三芯线缆；防爆型：内螺纹M20×1.5
防爆等级	基本型：非防爆； 防爆型：隔爆ExdIICT4,本安 ExiaIICT4
防护等级	IP65(带显示), IP67(不带显示)

测量范围及工作压力：

表2

仪表口径 (mm)	正常流量范围(m ³ /h)	扩展流量范围 (m ³ /h)	常规耐受压力 (MPa)
DN4	0.04~0.25	0.04~0.4	1.0、1.6
DN6	0.1~0.6	0.06~0.6	1.0、1.6
DN10	0.2~1.2	0.15~1.5	1.0、1.6
DN15	0.6~6	0.4~8	1.0、1.6
DN20	0.8~8	0.45~9	1.0、1.6
DN25	1~10	0.5~10	1.0、1.6
DN32	1.5~15	0.8~15	1.0、1.6
DN40	2~20	1~20	1.0、1.6
DN50	4~40	2~40	1.0、1.6
DN65	7~70	4~70	1.0、1.6
DN80	10~100	5~100	1.0、1.6
DN100	20~200	10~200	1.0、1.6

四、外形尺寸图

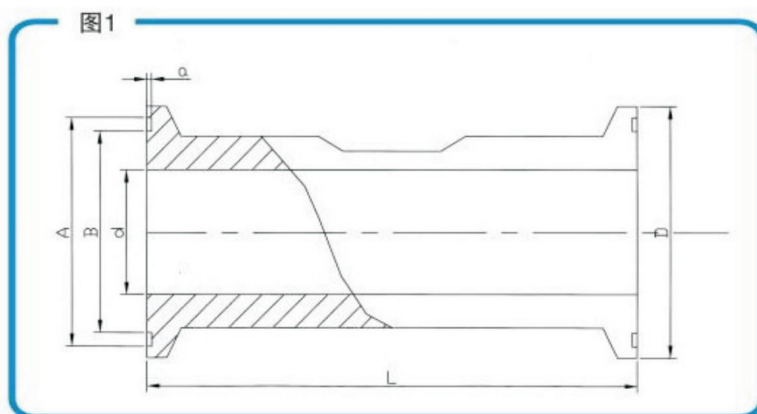


表3

口径 \ 尺寸	D(mm)	A(mm)	B(mm)	d(mm)	L(mm)
DN4	Φ50	Φ45	Φ40.5	4	100
DN6				6	
DN10				10	
DN15				15	
DN20				20	
DN25				25	
DN32				32	
DN40	Φ64	Φ59	Φ53.5	40	140
DN50	Φ77	Φ73.5	Φ68.5	50	150
DN65	Φ91	Φ86	Φ80.5	65	170
DN80	Φ106	Φ100.5	Φ94	80	200
DN100	Φ119	Φ113	Φ106	100	220

注：D尺寸即为配套卡箍内径尺寸

六、仪表选型

表4

型 号								说 明
OPEC-LWGS	□	/□	/□	/□	/□	/□	/□	
公称通径	4							4mm
	6							6mm
	10							10mm
	15							15mm
	20							20mm
	25							25mm
	32							32mm
	40							40mm
	50							50mm
	65							65mm
	80							80mm
类型	N							传感器型：12VDC或24VDC供电，输出三线制脉冲信号
	A							变送器型：24VDC供电，输出二线制4~20mA
	B							智能型：锂电池供电，现场显示无信号输出
	C							智能型：24VDC供电，现场显示并输出二线制4~20mA
	C1							智能型：24VDC供电，现场显示并带有RS485通讯协议
	C2							智能型：24VDC供电，现场显示并带有HART通讯协议
精度等级			05					0.5级
			10					1.0级
			02					0.2级（协商订货）
涡轮类型				W				扩展测量范围
				S				标准测量范围
防爆要求					N			非防爆型
					D			防爆型：隔爆型ExdIICT4
					A			防爆型：本安型ExiaIICT4

例如：选用一台DN15，测量药液的流量计，电源24VDC二线制4-20mA电流信号远传，要求精0.5级，标准测量范围，防爆要求为本安型，其型号应为：OPEC-LWGS15C05SA。

部分业绩

中国石油长庆油田公司
 中国石油华北油田分公司
 中国石油新疆油田分公司
 中国石油天然气股份有限公司
 中国石化茂名分公司
 中国石化北京石油分公司
 中国石化中原油田分公司
 中国石化胜利油田公司
 中国石化茂名炼油化工股份有限公司
 中国石化石家庄炼油化工股份有限公司
 延长石油集团兴化集团
 延长石油集团炼化公司
 延长石油集团榆林煤化公司
 延长石油集团矿业公司
 延长石油集团油气勘探公司
 延长石油集团榆神能化公司
 延长石油集团陕西化建工程公司
 延长石油集团延安石油化工厂
 陕西煤业化工技术研究院
 陕西煤业化工集团焦化厂
 陕西煤业化工集团北元化工
 陕西煤业化工集团渭化集团
 陕西煤业化工集团陕化化工
 陕西煤业化工集团黄陵矿业
 陕西煤业化工集团钢铁集团
 陕西未来能源化工有限公司
 陕西有色汉中锌业公司
 陕西有色宝钛集团有限公司
 陕西有色榆林新材料集团公司
 陕西有色陕西天宏硅材料公司
 陕西有色冶金设计研究院
 中国神华集团煤制油化工公司
 中国神华集团国神集团
 中国神华集团国华电力公司
 中国神华集团节能减排公司
 西安华陆工程科技有限公司
 北京石油化工有限公司
 中石化石油工程技术公司
 中石化工程建设有限公司西安分公司
 中国石化南京设计院
 中国石化兰州设计院
 中国石化天津设计院
 中国石化北京设计院
 中国寰球工程公司
 河北新奥集团股份有限公司
 邯郸钢铁集团有限责任公司
 中海油泸州炼油厂
 上海金山石油化工有限公司
 上海三爱富新材料股份有限公司
 南宁化工集团有限公司
 云南云维集团有限公司
 浙江巨化股份有限公司
 山西焦化集团公司
 山西三维集团股份有限公司
 新时代设计研究院有限公司

山西同煤集团
 山西天晋环保工程有限公司
 山东恒源石化有限公司
 甘肃银光化学工业集团
 甘肃靖远化工厂
 甘肃民乐富源化工有限公司
 甘肃省盐锅峡化工厂
 甘肃长河氯碱化工有限公司
 甘肃平安节能环保有限责任公司
 新疆尼瑞克县瑞祥焦化公司
 内蒙古三联化工集团
 内蒙古伊泰煤制油有限公司
 内蒙古呼和浩特石化公司
 锡林郭勒盟蓝天伟业环境工程公司
 中盐集团吉兰泰盐化集团
 宁夏宝丰能源集团
 东岳集团
 山东齐鲁石化橡胶厂
 山东齐旺达朝阳化工有限公司
 山东齐鲁石化工程有限公司
 中国华能集团公司白杨河电厂
 西安应用光学研究所（205所）
 中国人民解放军5713厂
 兵器工业部213研究所
 兵器工业部618所
 西北化工研究院
 陕西金牛锅炉股份有限公司
 陕西纺织集团
 陕西龙门钢铁集团
 大唐陕西发电有限公司
 大唐韩城发电厂
 大唐户县第二热电厂
 陕西华电瑶池发电公司
 彬县电力有限责任公司
 西安经发集团公司
 西安高新热力公司
 咸阳市北区供热公司
 洛阳热力公司
 西安惠安化工厂
 西安石油大学
 西安交通大学
 中韩合资西安三星电子
 中外合资施耐德西安厂
 陕西比亚迪汽车制造公司
 西安陕鼓动力股份有限公司
 西安航空发动机集团
 中国电子十一所
 西安航天动力厂
 中化近代环保化工公司
 蓝深集团股份有限公司
 北京桑德环保集团有限公司
 陕西环保集团水环境有限公司
 陕西第三污水处理厂
 陕西第五污水处理厂
 陕西建工集团有限公司