

## 精小型压力变送器



OPEC201P普通型



OPEC201S数显型



OPEC201G高温型



OPEC201L低温型

### 产品概述

OPEC201系列压力变送器采用高性能的感压芯片，配合先进的电路处理和温度补偿技术，将压力变化转化为新型的电流或者电压信号。产品体积小，易于安装，采用不锈钢外壳隔离防腐，适用于测量与接触部分材料相兼容的气体和液体等介质，它可以用来测量表压、绝压和负压。

### 产品特点

- 小巧/易于安装在设备中,可缩小主题设备的尺寸
- 传感器采用陶瓷技术或扩散硅技术,增加了用户选择范围
- 针对不同工况可选择多种形式的取压方式
- 抗震动、抗冲击、防射频电磁干扰
- 具有反向极性和限流保护
- 激光调阻温度补偿;可编程调节
- 过载及抗干扰能力强,经济实用稳定。



OPEC201W卫生型



OPEC201WS卫生数显型



OPEC201F防爆型



OPEC201H航空型

产品选型

OPEC201	P-普通型 S-数显型 G-高温型 L-低温型 W-卫生型 F-防爆型 H-航空型							
	<b>代码</b>	<b>精度等级</b>						
	A	0.1%						
	B	0.25%						
	C	0.5%						
	<b>代码</b>	<b>测量范围</b>						
	1	负压~200KPa						
	2	0~1000Pa						
	3	0~5KPa						
	4	0~100KPa						
	5	0~200KPa						
	6	0~1000KPa						
	7	0~1.6MPa						
	8	0~5MPa						
	9	0~10MPa						
	10	0~42MPa						
	11	0~70MPa						
	12	0~120MPa						
	<b>代码</b>	<b>连接方式</b>						
	R	G1/2"外螺纹						
	B	M20 × 1.5(M)外螺纹						
C	1/2NPT(M)外螺纹							
N	1/2NPT(F)内螺纹							
T	约定的特殊要求							
<b>代码</b>	<b>输出信号</b>							
1	24VDC供电, 4~20mA模拟信号输出, 两线制							
2	24VDC供电, 1~5VDC模拟信号输出, 三线制							
3	24VDC供电, 0~10VDC模拟信号输出, 三线制							
<b>代码</b>	<b>防爆要求</b>							
N	普通不防爆							
D	隔爆型, 防爆等级ExdIIC T4							
A	本安防爆型, 防爆等级ExiaIIC T4							
<b>代码</b>	<b>附加功能</b>							
M1	带数码管显示表							
M3	带LCD显示表							
S	带RS485通讯							
H	带HART通信							
N	无现场显示							
D	超低温-196℃~125℃, 精度0.5%FS							
T	约定的特殊要求							
<b>出厂量程</b>	<b>(R= )</b>							
OPEC201P	C	8	B	2	N	M1	(R=0~2.5MPa)	(选型举例)

## 压力变送器



OPEC2088P普通型



OPEC2088S数显型



OPEC2088G高温型



OPEC2088L低温型

### 产品概述

OPEC2088系列扩散硅压力变送器是采用新一代的压力检测元件，与传统产品相比，具有技术先进，性能稳定、安装方便、精度高、体积小、抗震等优点。已经成为当今使用最多的压力变送器。OPEC2088系列扩散硅压力变送器按不同结构可分为：普通型、数显型、高温型、低温型、卫生型等，按原理分为智能型（带HART协议）和模拟型两种。适用于化工、石油、电厂、冶金、建材、医药、食品、给排水等领域的气体、液体、蒸汽等介质的压力检测，并将其转换成4~20mADC信号。配合相应的显示仪表、记录仪表、调节器、PID或者PLC等，实现压力自动检测和自动控制。

超低温型压力变送器采用进口蓝宝石单晶绝缘体元素组成，耐高温范围-200℃~450℃，对温度变化不敏感，即使在低温和高温条件下，也有着很好的工作特性；不会发生滞后、疲劳和蠕变现象；蓝宝石的抗辐射特性极强；另外，硅蓝宝石半导体敏感元件，无漂移，因此，可应用于各种复杂环境场合。

### 技术参数

项 目	技术参数
被测介质	液体、气体、蒸汽
测量范围	负压~120MPa
精度等级	±0.1%F.S, ±0.25%F.S, ±0.5%F.S,
工作温度	-196℃~450℃
供电电压	24VDC(或12~36VDC)
允许过载	额定压力的2倍
防爆等级	本安防爆型：ExiaIICT4，隔爆型：ExdIICT4
外壳材质	工业级：铝合金，表面环氧喷漆 设备级：316L不锈钢
质 量	小巧型:0.2kg 普通型:0.75kg 带数显:1kg

产品选型

OPEC2088	P 普通型    S 数显型    G 高温型    L 低温型	
	<b>代码</b>	<b>精度等级</b>
	A	0.1%
	B	0.25%
	C	0.5%
	<b>代码</b>	<b>测量范围</b>
	1	负压~200KPa
	2	0~1000Pa
	3	0~5KPa
	4	0~100KPa
	5	0~500KPa
	6	0~1000KPa
	7	0~1.6MPa
	8	0~2.5MPa
	9	0~4.0MPa
	10	0~6.4MPa
	11	0~42MPa
	12	0~120MPa
	<b>代码</b>	<b>连接方式</b>
	G	G1/2"外螺纹
	M	M20×1.5(M)外螺纹
	N1	1/2NPT(M)外螺纹
	N2	1/2NPT(F)内螺纹
	T	约定的特殊要求
<b>代码</b>	<b>输出信号</b>	
1	24VDC供电, 4~20mADC模拟信号输出, 两线制	
2	24VDC供电, 1~5VDC模拟信号输出, 三线制	
3	24VDC供电, 0~10VDC模拟信号输出, 三线制	
<b>代码</b>	<b>防爆要求</b>	
N	不防爆	
D	隔爆型, 防爆等级ExdIICT4	
A	本安防爆型, 防爆等级ExiaIICT4	
<b>代码</b>	<b>附加功能</b>	
M1	带数码管显示表	
M3	带LCD显示表	
S	带RS485通讯	
H	带HART通信	
N	无现场显示	
D	超低温-196℃~125℃, 精度0.5%FS	
J	约定的特殊要求	
<b>出厂量程</b>	(R= )	
OPEC2088P    B    7    M2    1    N    M1    (R=0~1.6MPa)    (选型举例)		

## 电容式压力变送器

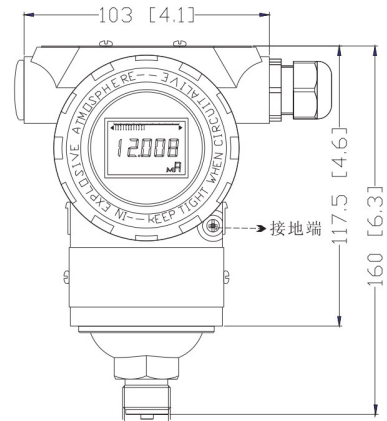
### 产品概述

西安欧派克自动化仪表有限公司生产压力变送器具有悠久的历史，以设计新颖、功能齐全、准确度高、性能稳定、经久耐用而著称，该产品在国内响有较高的知名度。广泛应用于电力、石油、化工、冶金、轻工、医药和环保等行业。包括：差压、表压、绝压、液位等系列产品。



### 产品特点

- 三按键组态，可现成调校准准确方便
- 量程上下限范围内，零点可任意调整
- 受温度、静压影响极小
- 抗电磁干扰能力强
- 友好易懂的操作界面
- 高对比度带LCD显示器界面
- 变送器现场可恢复数据
- 产品现场安装方便



### 技术参数

项 目	技术参数
被测介质	液体、气体、蒸汽
压力类型	压力、差压
量 程	-100KPa~120MPa
供电电源	24VDC(或12~36VDC)
输出信号	4-20mA(HART协议)
精 度	±0.075%F.S ±0.1%F.S ±0.25%F.S
工作温度	-196℃~450℃
相对湿度	0-90%RH
稳定性	12个月不超过0.1%F.S
连接方式	M20*1.5、1/2NPT外螺纹、1/2NPT内螺纹 其他连接方式可定制

产品选型

OPEC3051T	<b>电容式压力变送器</b>	
	<b>代码</b>	<b>精度等级</b>
	A	0.075%FS
	B	0.1%FS
	C	0.25%FS
	<b>代码</b>	<b>测量范围</b>
	1	负压~200KPa
	2	0~500Pa
	3	0~1000Pa
	4	0~100KPa
	5	0~500KPa
	6	0~1000KPa
	7	0~1.6MPa
	8	0~2.5MPa
	9	0~4.0MPa
	10	0~6.4MPa
	11	0~42MPa
	12	0~120MPa
	<b>代码</b>	<b>连接方式</b>
	G	G1/2"外螺纹
	M	M20×1.5(M)外螺纹
	N1	1/2NPT(M)外螺纹
	N2	1/2NPT(F)内螺纹
	T	约定的特殊要求
<b>代码</b>	<b>输出信号</b>	
H	24VDC供电, 4~20mA模拟信号输出, 两线制	
R	24VDC供电, 1~5VDC模拟信号输出, 三线制	
V	24VDC供电, 0~10VDC模拟信号输出, 三线制	
<b>代码</b>	<b>防爆要求</b>	
N	不防爆	
D	隔爆型, 防爆等级ExdIICT4	
A	本安防爆型, 防爆等级ExiaIICT4	
<b>代码</b>	<b>附加功能</b>	
M1	带LCD显示表	
H	带HART协议	
S	带RS485通讯	
H	带散热器高温型	
N	超低温-196℃~125℃, 精度0.5%FS	
J	约定的特殊要求	
<b>出厂量程</b>	(R= )	
OPEC3051T A 7 M H N M1H (R=0~1.6MPa) (选型举例)		

## 电容式压力变送器/差压变送器

### 产品概述

西安欧派克自动化仪表有限公司专业从事生产智能电容式压力变送器和智能电容差压变送器具有悠久的历史，以设计新颖、功能齐全、准确度高、性能稳定、经久耐用而著称，该产品在国内响有较高的知名度。产品广泛应用于电力、石油、化工、冶金、轻工、医药和环保等行业。包括：差压、表压、绝压、液位等系列产品。

### 产品特点

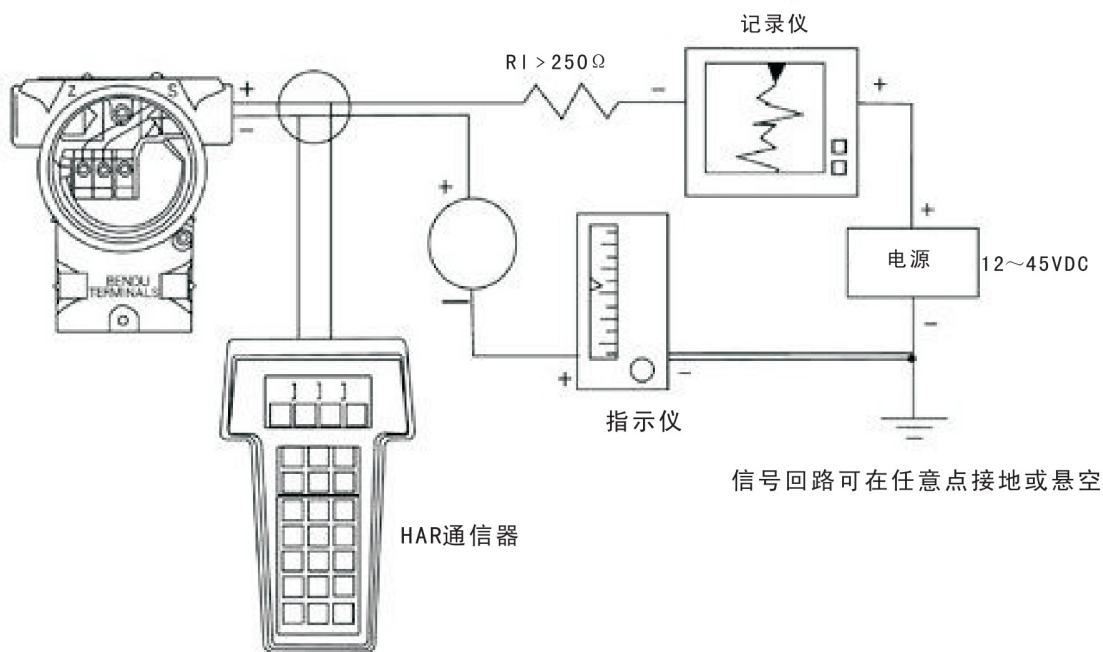
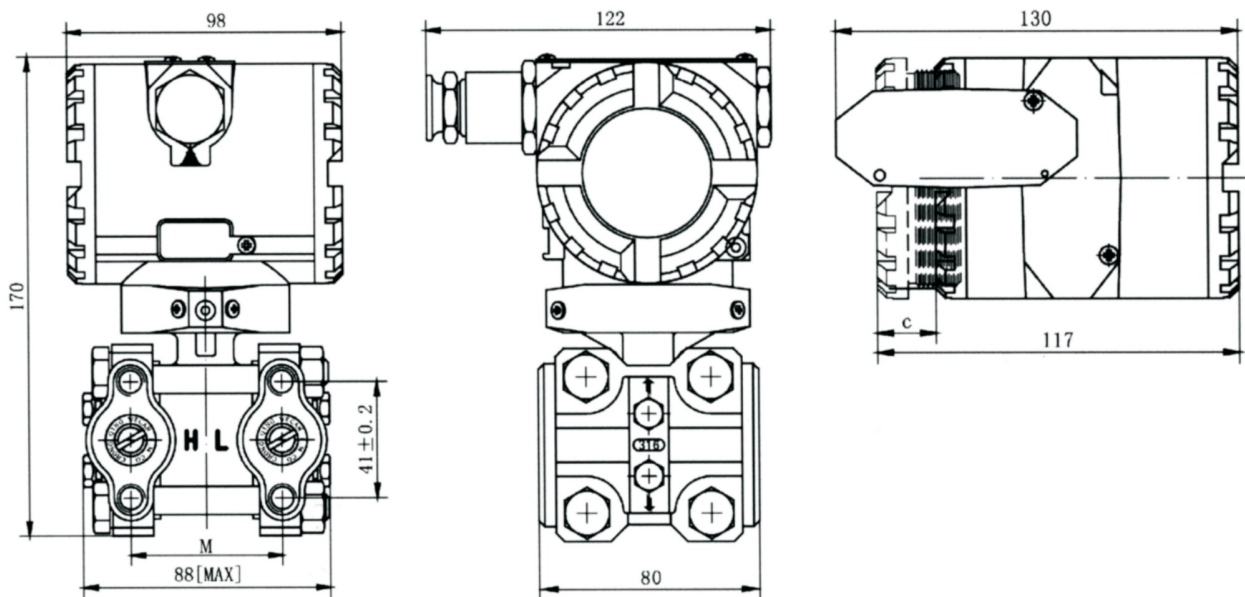
- 精度高，性能稳定
- 量程上下限范围内，零点可任意调整
- 受温度、静压影响极小
- 抗电磁干扰能力强
- 高对比度带LCD显示器界面，友好易懂
- 单向过载保护好，抗震性强。
- 变送器现场可恢复数据
- 零部件互换性、通用性、经久耐用。
- 产品现场安装方便



### 技术参数

项 目	技术参数
被测介质	液体、气体、蒸汽
压力类型	压力、差压
量 程	-100KPa~120MPa
供电电源	24VDC(或12~36VDC)
输出信号	4-20mA(HART协议)
精 度	±0.075%F.S ±0.1%F.S ±0.25%F.S
工作温度	-196℃~450℃
相对湿度	0-90%RH
稳定性	12个月不超过0.1%F.S
连接方式	M20*1.5、1/2NPT外螺纹、1/2NPT内螺纹 其他连接方式可定制

外形结构



智能型现场导线的链接



产品选型

OPEC3051		电容式压力变送器						
代码	压力类型							
GP	表压压力变送器							
DP	差压变送器							
DR	微差压变送器							
HP	高静压差压变送器							
AP	绝对压力变送器							
代码	测量范围							
2	0-0.1~1KPa							
3	0-0.4~2.67KPa							
4	0-6~16.7KPa							
5	0-40~250KPa							
6	0-66.7~1000KPa							
7	0-167~2500KPa							
8	0-0.667~10MPa							
9	0-1.67~25MPa							
0	0-2.67~40MPa							
代码	输出型式							
H	智能式 4~20mA(HART 通讯协议)							
R	RS485 通讯接口, 标准 MODBUS 通讯协议							
代码	结构材料							
	接口	排液/排气阀	膜片	灌注液体				
1	316 不锈钢	316 不锈钢	316 不锈钢	硅油				
2	316 不锈钢	哈氏合金 C	哈氏合金 C	硅油				
3	316 不锈钢	蒙乃尔	蒙乃尔	硅油				
4	316 不锈钢	316 不锈钢	钽	硅油				
5	316 不锈钢	316 不锈钢	镀金	硅油				
6	316 不锈钢	316 不锈钢	喷涂四氟	硅油				
7	316 不锈钢	316 不锈钢	衬四氟	硅油				
8	哈氏合金 C	哈氏合金 C	哈氏合金 C	硅油				
9	哈氏合金 C	哈氏合金 C	钽	硅油				
10	蒙乃尔	蒙乃尔	蒙乃尔	硅油				
11	蒙乃尔	蒙乃尔	镀金	硅油				
代码	最大静压							
A	4MPa							
B	10MPa							
C	25MPa							
E	32MPa							
代码	附加功能							
M1	模拟刻度, 线性 0~100%							
M3	LCD 数字显示							
B1	管装弯支架							
B2	盘装弯支架							
B3	管装平支架							
D1	压力室泄放阀位于上部							
D2	压力室泄放阀位于下部							
C0	NPT1/2 锥管内螺纹接头							
C1	丁字形 M20×1.5 螺纹接头							
代码	防爆要求							
N	不防爆							
D	隔爆型 ExdIICT4							
A	本安防爆型 ExiaIICT4							
				出厂量程	(R= )			
OPEC3051	GP	9	H	1	C	M1	D	(R=0~25Pa) (选型举例)

## 电容式法兰压力/液位变送器

### 产品概述

OPEC3051系列电容式法兰压力/液位变送器的关元器件、零部件和原材料均源自进口和合资品牌，整机经过严格组装和测试，该产品具有设计原理先进、品种规格齐全、安装使用简便等优点。由于该机型外观上完全融合了目前国内外最为流行，并被广泛使用的两种变送器（罗斯蒙特3051与横河EJA）的结构特点，让使用者有耳目一新的感觉，同时与传统的系列产品在安装上直接替代，有很强的通用性和替代能力。为适合国内自动化水平不断提高和发展，该产品除了可以测量压力、差压、液位，还可以根据密封罐内压差来测量液位。

### 产品特点

- 精度高，性能稳定，阻尼可调
- 二线制，(特殊可四线制)。
- 固体元件，接插式印刷线路板。
- 量程、零点外部连续可调。
- 正迁移可达500%；负迁移可达600%。
- 单向过载保护特性好。
- 无机械可动部件,维修工作量少。
- 全系列统一结构,零部件互换性强。

### 技术参数

名称	型号	量程 (KPa)		精度	载过或静压	静压影响 (%)	温度影响 (%/28 °C)		
		代码	调整范围						
远传差压变送器	扁平式	DP/PFW	3	1.3 ~ 7.5	0.25	2 5 10	±0.25 (量程 3 加倍)	±0.25 (量程 3 加 0.5 倍)	±0.10 (量程 3 加 0.5 倍)
	凸法兰式	DP/EFW	4	6.2 ~ 37.4					
			5	31.1 ~ 186.8					
	螺纹安装式	DP/RTW	6	117 ~ 689.5					
扁平式	DP/RFW	7	345 ~ 2068						
		8	1170 ~ 6895						
远传压力变送器	扁平式	GP/RFW	5	31.1 ~ 186.8	0.25	上限 ≤ 7MPa 为 200%  上限 ≤ 21MPa 为 150%  上限 ≤ 42MPa 为 125%	±0.25	±0.15	
	凸法兰式	GP/EFW	6	117 ~ 689.5					
	螺纹安装式	GP/RTW	7	345 ~ 2068					
	卫生型	GP/SSW	8	1170 ~ 6895					
	扁平式	GP/RFW	6	117 ~ 689.5					
	螺纹连接式	GP/UCW	7	345 ~ 2068					
8			1170 ~ 6895						
9			3450 ~ 20680						
0			6895 ~ 41370						

结构型式



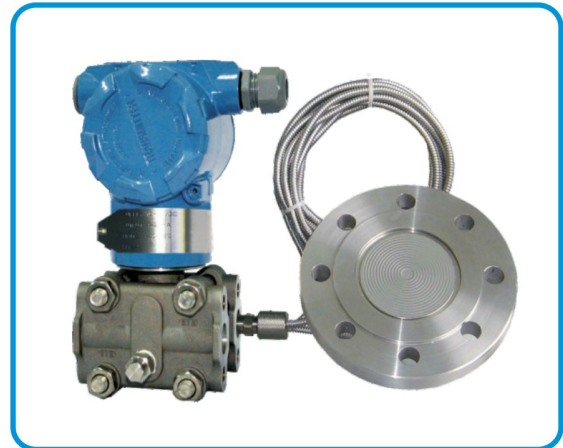
OPEC3051T单法兰压力/液位变送器



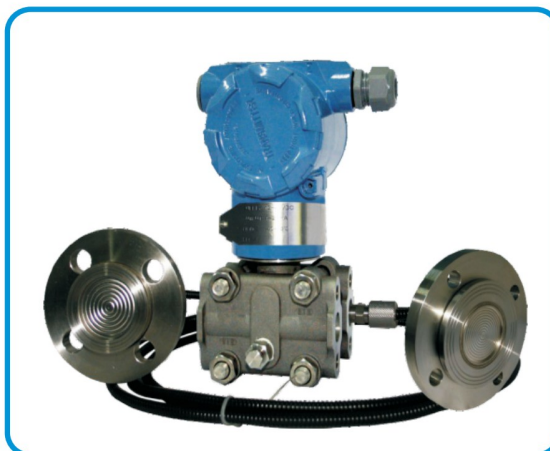
OPEC3051W卡盘连接压力/液位变送器



OPEC3051L单法兰型压力/液位变送器



OPEC3051L型带毛细管压力/液位变送器



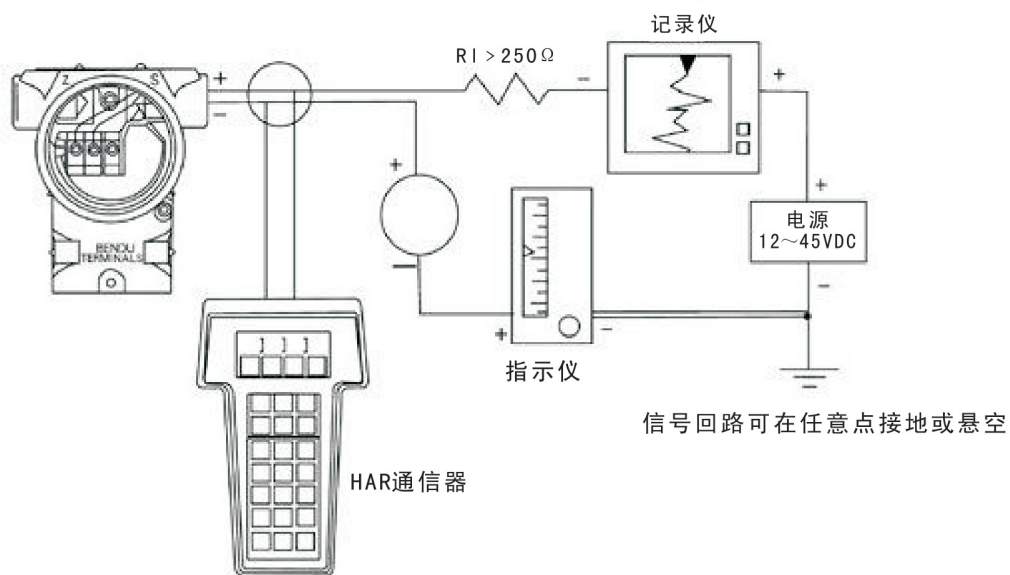
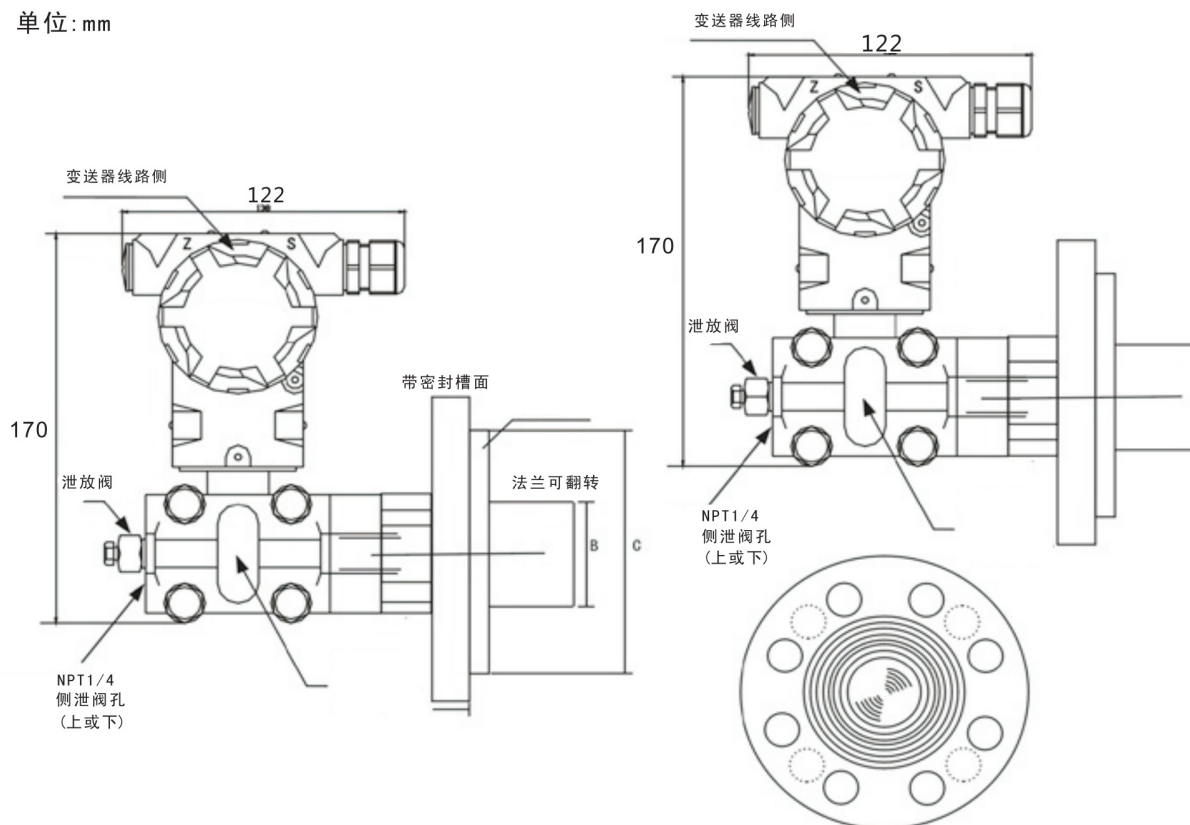
OPEC3051LDP双法兰压力/液位变送器



OPEC3051L插入筒式压力/液位变送器

外形结构

单位: mm



智能型现场导线的链接

产品选型

OPEC3051L型压力/液位变送器、OPEC3051T型法兰压力/液位变送器、OPEC3051W卡盘连接压力/液位变送器、

代码	测量范围
1	0~200KPa (液位 : 0-20m)
2	0~1000KPa (液位 : 0-100m)
3	0~10MPa
代码	膜片材料
H	4-20mA(带HART通讯协议)
R	带RS485通讯(标准MODBUS协议)
	连接法兰公称直径
A0	50
A2	65
A4	80
A6	100
B0	50
B2	65
B4	80
B6	100
C0	50
C2	65
C4	80
C6	100
D0	50
D2	65
D4	80
D6	100
E0	80
F0	100
代码	法兰公称压力
A	PN10
B	PN16/150BL
C	PN25/300BL
D	PN40
代码	结构材料
S	316LSST
H	哈氏合金C
T	钛合金
代码	附加功能 (同类项最多只选一个)
M1	表头不带显示
M2	表头带LCD显示
B1	2in 管装弯支架
B2	板装弯支架
B3	2in 管装平支架
C0	1/2" -1/4" NPT锥管阴螺纹
C1	1/2" -1/4" 引压接头后部焊接引压管
C2	丁字型螺纹接头 M20×1.5
D1	侧面排液 / 排气在压力室下部
代码	防爆要求
N	不防爆
D	隔爆型ExdIICT4
A	本安防爆型ExiaIICT4
出厂量程	(R= )

OPEC3051L 1 H A6 A S M2B3 D (R=0-25Kpa) (选型举例)