

## 雷达物位计

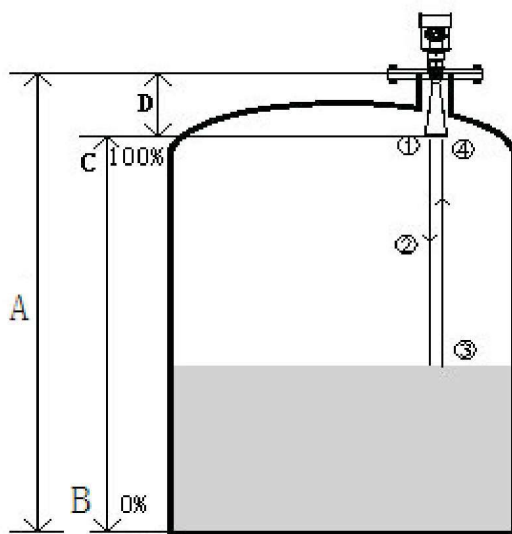
### 一、产品概述

#### 1.1 最佳物位测量解决方案

OPECRD60系列雷达物位计是一款采用脉冲原理非接触式雷达物位计，可广泛应用于测量液体、浆料及粘稠物等的距离、物位、体积、重量及明渠流量，也可用于测量粉末、颗粒、块状等固体介质。即使在多粉尘、有搅拌的应用场合中，也可以稳定测量。

#### 1.2 测量原理

雷达物位计通过天线发射极窄且能量很低的微波脉冲信号，这个脉冲信号以光速在空间传输，遇到被测介质发生反射，反射信号被仪表接收，发射脉冲信号与接收脉冲信号的时间间隔与基准面到被测介质表面的距离成正比，通过测量发射与接收的时间间隔，来实现天线至介质表面距离的测量。



- ① 时间 1：产生初始脉冲
- ② 时间 2：沿喇叭天线向下行进，速度 C（光速）
- ③ 时间 3：脉冲遇到介质表面发生反射
- ④ 时间 4：反射脉冲被接收，并被处理器记录
- ⑤ 脉冲信号从被发射到被接收之间的时间差 T，与基准面到介质表面的距离 D 成正比： $D=C \times T/2$
- ⑥ 测量的基准面是：螺纹底面或法兰的密封面
- ⑦ A：量程 B：低位 C：满位 D：盲区
- ⑧ 运行时，保证最高料位不能进入测量盲区 D

图 1 测量原理示意图

#### 1.3 技术优势

- 采用高达 26GHz 的发射频率
- 高频率与信噪比，是低介电常数介质的最佳选择
- 波束角小，能量集中，具有更强抗干扰能力，大大提高了测量精度与可靠性
- 测量盲区更小，对于小罐测量也会取得优异效果
- 波长更短，对于小颗粒介质与倾斜的介质表面的物位测量效果更好
- 测量灵敏、刷新速度快、天线尺寸小、安装简便、牢固耐用、免维护
- 非接触式测量，无磨损，无污染，可测量液体，固体介质的物位
- 几乎不受温度、压力、水蒸汽、泡沫、粉尘等复杂工况的影响
- 采用两线制回路供电的技术，供电电压和输出信号通过一根两芯电缆传输，节省成本
- 采用先进微处理器和独特回波处理技术，可适用于各种复杂工况
- 发射功率极低，可安装于各种金属、非金属容器内，对人体环境均无伤害
- 带有按键的显示屏可方便设置仪表的参数

1.4 可应用的行业：化工与石化、水及污水、造纸及纸浆、食品与饮料、电力、能源、制药、及其他。

1.5 可应用的工况：混合罐、蒸馏罐、分离罐、搅拌罐、储仓、粉料仓、及其他。

## 二、产品型号介绍

### 型号：OPECRD601



应用：固体颗粒、粉尘、液体  
 频率范围：26GHz  
 测量范围：0~30m  
 精度：±0.1%  
 介质温度：-40~250℃  
 过程压力：-0.1~4.0Mpa  
 过程连接：螺纹、法兰  
 防爆等级：ExiaIICT4；ExdIICT4  
 防护等级：IP67  
 信号输出：4~20mA/HART（两线/四线）  
 RS485/Modbus

### 型号：OPECRD602



应用：耐高温、耐压、轻微腐蚀的液体  
 频率范围：26GHz  
 测量范围：0~70m  
 精度：±0.1%  
 介质温度：-40~250℃  
 过程压力：-0.1~4.0MPa  
 过程连接：螺纹、法兰  
 防爆等级：ExiaIICT4；ExdIICT4  
 防护等级：IP67  
 信号输出：4~20mA/HART（两线/四线）  
 RS485/Modbus

### 型号：OPECRD603



应用：固体料位、过程容器、强粉尘、易结晶、结露、料位表面不平的场合  
 频率范围：26GHz  
 测量范围：0~70m  
 精度：±0.1%  
 介质温度：-40~250℃  
 过程压力：-0.1~4.0MPa  
 过程连接：螺纹、法兰  
 防爆等级：ExiaIICT4；ExdIICT4  
 防护等级：IP67  
 信号输出：4~20mA/HART（两线/四线）  
 RS485/Modbus

型号：OPECRD604



应用：固体料位、过程容器、强粉尘、  
易结晶、结露、料位表面不平场合  
频率范围：26GHz  
测量范围：0~70m  
精度：±0.1%  
介质温度：-40~250°C  
过程压力：-0.1~4.0Mpa  
过程连接：螺纹、法兰  
防爆等级：ExiaIICT4；ExdIICT4  
防护等级：IP67  
信号输出：4~20mA/HART（两线/四线）  
RS485/Modbus

型号：OPECRD605



应用：各种强腐蚀性液体、如发烟硫酸、盐酸等场合  
频率范围：26GHz  
测量范围：0~20m  
精度：±0.1%  
介质温度：-40~120°C  
过程压力：-0.1~1.6Mpa  
过程连接：螺纹、法兰  
防爆等级：ExiaIICT4；ExdIICT4  
防护等级：IP67  
信号输出：4~20mA/HART（两线/四线）  
RS485/Modbus

型号：OPECRD606



应用：卫生型液体存储容器、强腐蚀性液体容器  
频率范围：26GHz  
测量范围：0~20m  
精度：±0.1%  
介质温度：-40~150°C  
过程压力：0~1.6MPa  
过程连接：衬PTFE法兰  
防爆等级：ExiaIICT4；ExdIICT4  
防护等级：IP67  
信号输出：4~20mA/HART（两线/四线）  
RS485/Modbus

### 三、技术规格

#### 3.1 技术参数

- 以下所给出的技术参数用于通用性的应用场合，如需特殊应用场合的相关技术参数，请联系制造商。
- 更多的信息，如各类产品证书等，可从西安欧派克自动化仪表有限公司网站查看并下载。

#### 3.2 特征参数

|                              |   |  |                           |
|------------------------------|---|--|---------------------------|
| 构造                           | 整个测量系统由传感器（即天线）和信号转换器组成，只有一体型结构                                     |  |                           |
| 测量原理                         | K波段26GHz脉冲原理  |  |                           |
| 可测介质                         | 固体、液体   |  |                           |
| 基本测量值                        | 发射波和反射波的时间差   |  |                           |
| 附加测量值                        | 物位、距离、体积、重量及明渠流量  |  |                           |
| 盲区                           | 天线末端0.3m以内  |  |                           |
| 最大量程                         | OPECRD601 20m ( 固体、液型 )   | OPECRD604                                      | 70m ( 固型 )                |
|                              | OPECRD602 30m ( 液型 )  | OPECRD604                                      | 20m ( 液型 )                |
|                              | OPECRD603 70m ( 固型 )  | OPECRD609                                      | 20m ( 液型 )                |
|                              | 最大量程取决于天线的类型和尺寸，以及被测介质的相对介质常数及安装条件等,具体请咨询制造商                        |  |                           |
| 被测介质的相对介电常数 ( $\epsilon_r$ ) | $\geq 1.5$  |  |                           |
| 精度                           | 见精度示意图（精度指标的参比条件遵照JJG971-2002标准，见下页表）                               |  |                           |
| 波束角                          | 见精度示意图（取决于天线尺寸）   |  |                           |
| 重复性                          | $\pm 1\text{mm}$  |  |                           |
| 防爆等级                         | ExiaIICT4 ; ExdIICT4  |  |                           |
| 防护等级                         | IP67  |  |                           |
| 阻尼时间                         | 默认 1s（可调整）  |  |                           |
| 最大物位变化                       | 10m/min   |  |                           |
| 显示                           | 液晶显示（中文，英语，德语），带4个按键  |  |                           |
| 显示工作温度                       | $-20^{\circ}\text{C} \sim +70^{\circ}\text{C}$ （超过此温度范围时，液晶显示可能会损坏） |  |                           |
| 显示分辨率                        | 1mm   |  |                           |
| 运输及储存温度                      | $-40^{\circ}\text{C} \sim 100^{\circ}\text{C}$                      |  |                           |
| 环境温度及湿度                      | $-40^{\circ}\text{C} \sim +80^{\circ}\text{C}$ （根据工业产品元器件温度标准）      |  |                           |
| 相对湿度                         | $< 95\%$  |  |                           |
| 过程温度及压力（过程连接处）               | OPECRD601   | $-40^{\circ}\text{C} \sim 250^{\circ}\text{C}$ | $-0.1 \sim 4.0\text{Mpa}$ |
|                              | OPECRD602   | $-40^{\circ}\text{C} \sim 250^{\circ}\text{C}$ | $-0.1 \sim 4.0\text{Mpa}$ |
|                              | OPECRD603   | $-40^{\circ}\text{C} \sim 250^{\circ}\text{C}$ | $-0.1 \sim 4.0\text{Mpa}$ |
|                              | OPECRD604   | $-40^{\circ}\text{C} \sim 250^{\circ}\text{C}$ | $-0.1 \sim 4.0\text{Mpa}$ |
|                              | OPECRD605   | $-40^{\circ}\text{C} \sim 120^{\circ}\text{C}$ | $-0.1 \sim 1.6\text{Mpa}$ |
|                              | OPECRD606   | $-40^{\circ}\text{C} \sim 150^{\circ}\text{C}$ | $-0.1 \sim 1.6\text{Mpa}$ |
|                              | 具体取决于过程连接处同时存在的温度及压力等级  |  |                           |
| 热冲击耐受                        | $< 40^{\circ}\text{C}/\text{s}$                                     |  |                           |
| 耐振                           | 机械震动 $10\text{m}/\text{s}^2$ , (10~150)Hz                           |  |                           |

|        |   |
|--------|---|
| 过程连接尺寸 | 过程连接尺寸 过程连接开孔尺寸需大于天线下端直径的尺寸<br>如果过程连接小于天线的尺寸，可以：<br>- 将天线从仪表上拆下后，从容器内部安装<br>- 将仪表安装在单独平板上以适应更大的过程连接 |
| 螺纹连接   | G1½A 1½NPT  |
| 法兰连接   | DN50-DN250, PN16/PN40或咨询制造商   |

### 电气连接

|      |   |
|------|---|
| 供电电压 | 二线制 标准型：(16~26) VDC<br>本安型：(21.6~26.4) VDC<br>功耗 max22.5mA/1W<br>允许纹波 <100Hz U <sub>ss</sub> <1V (100~100K)Hz U <sub>ss</sub> <10mV |
|      | 四线制 本安+隔爆：(22.8~26.4) VDC/ (198~242) VAC<br>功耗 max1VA/1W  |
| 电气接口 | 1个M20*1.5或½NPT电缆密封头<br>1个盲堵<br>标配材质：塑料 可选材质：不锈钢 304   |
| 电缆规格 | (0.5~1.5)mm <sup>2</sup>  |

### 输出参数

|       |  |
|-------|--|
| 输出信号  | 4~20mA ; HART (两线/四线) ; RS485 ; Modbus ; |
| 电流分辨率 | ±3uA                                     |
| 通讯协议  | HART                                     |
| 温度漂移  | 10ppm/°C                                 |
| 故障信号  | 电流输出不变 (默认) ; 22 mA;20.5mA;39mA          |

### 精度指标的参比条件遵照 JJG971-2002 标准

|       |              |
|-------|--------------|
| 温度    | +20°C±5°C    |
| 压力    | 1个标准大气压      |
| 相对湿度  | 60%±15%      |
| 被测目标体 | 摆放在消音暗室的金属圆盘 |

### 仪表材质

|      |               |
|------|---------------|
| 仪表外壳 | 铝             |
| 外壳视窗 | 钢化玻璃          |
| 天线   | 不锈钢 316L ;    |
| 过程连接 | 不锈钢316L ;     |
| O型圈  | 氟硅胶316L ;     |
| 散热片  | 铝 ; 不锈钢316L ; |

### 仪表重量 (具体取决于过程连接和外壳)

|    |           |           |           |           |           |           |
|----|-----------|-----------|-----------|-----------|-----------|-----------|
| 型号 | OPECRD601 | OPECRD602 | OPECRD603 | OPECRD604 | OPECRD605 | OPECRD606 |
| 重量 | 3KG       | 2KG       | 6KG       | 7KG       | 2KG       | 3KG       |

## 四、选型指南

## OPECRD601/602/603/604/605/606

## 防爆等级

- N 标准型 (用于非防爆区)
- D 隔爆型 (ExdIICT4)
- A 本安型 (ExiaIICT4)

## 天线形式 / 材质

- 1 密封喇叭/PTFE/(-40~130)°C
- 2 喇叭天线 Φ46mm/不锈钢 316L
- 3 喇叭天线 Φ76mm/不锈钢 316L
- 4 喇叭天线 Φ96mm/不锈钢 316L
- 5 抛物面天线 Φ196mm/不锈钢 316L
- 6 抛物面天线 Φ242mm/不锈钢 316L
- 7 特殊定制

## 过程连接 / 材质

- N 螺纹 1-½ NPT
- 1 螺纹 G1-½ A
- 2 法兰 DN50/不锈钢 316L (可选万向节)
- 3 法兰 DN80/不锈钢 316L (可选万向节)
- 4 法兰 DN100/不锈钢 316L (可选万向节)
- 5 法兰 DN125/不锈钢 316L (可选万向节)
- 6 特殊定制

## 密封/过程温度

- 1 Viton/(-40~150)°C
- 2 Kalrez/(-40~250)°C (带散热片)

## 输出信号

- 1 (4~20) mA/DC24V (两线制)
- 2 (4~20) mA/HART/DC24V (两线制)
- 3 (4~20) mA/AC220V (四线制)
- 4 (4~20) mA/RS485/Modbus

## 外壳/防护等级

- A 铝/IP67
- G 不锈钢 304/IP67

## 电气接口

- M M20\*1.5
- N 1/2"NPT

## 现场显示/按键

- Y 带
- N 不带